

MANIFOLDS

COLLETTORI

INTEGRALSYSTEM



INTEGRAL

SYSTEM

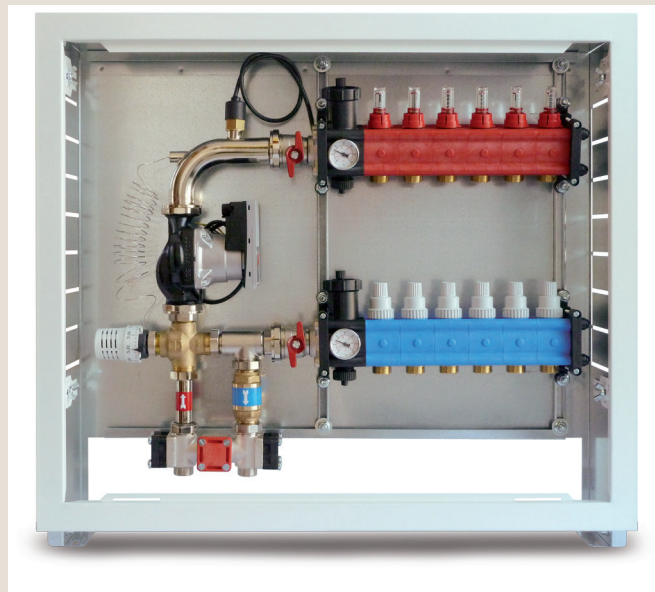
INTEGRAL SYSTEM

INTEGRALSYSTEM is the Onda Therm control unit suitable for all the projects that combining underfloor heating (low temperature fluid) with radiators (high temperature fluid).

Its main features includes perfect modularity and extremely low charge loss.

Temperature is controlled by actuator (or thermostatic valve with sensor) on a three port valve; a safety thermostat and a by-pass ensure a constant supply temperature of water in the underfloor heating loops.

This mixing unit is compatible with all Onda Therm manifolds.



Mixing unit without high temperature connections

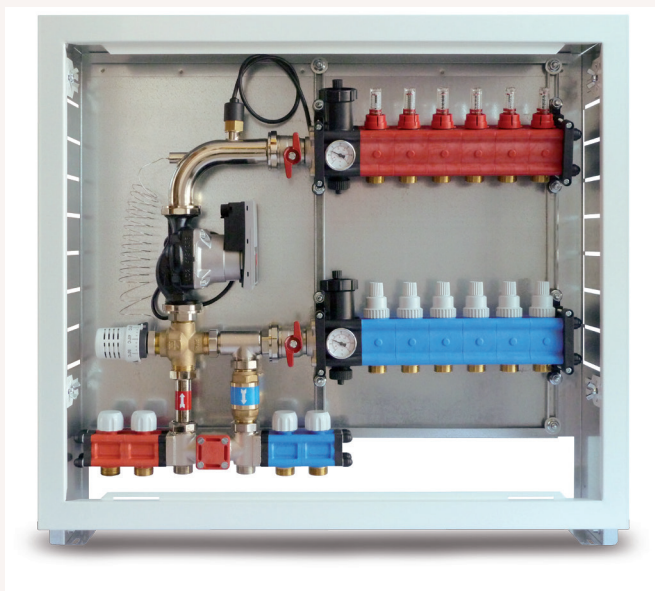
Unità di miscelazione senza stacchi di alta temperatura

INTEGRALSYSTEM è l'unità di miscelazione Onda Therm per sistemi radianti che contemplano l'utilizzo dell'alta temperatura dell'acqua dal circuito primario.

La temperatura può essere controllata da un servomotore (o da una valvola termostatica con capillare) montato su una valvola a tre vie.

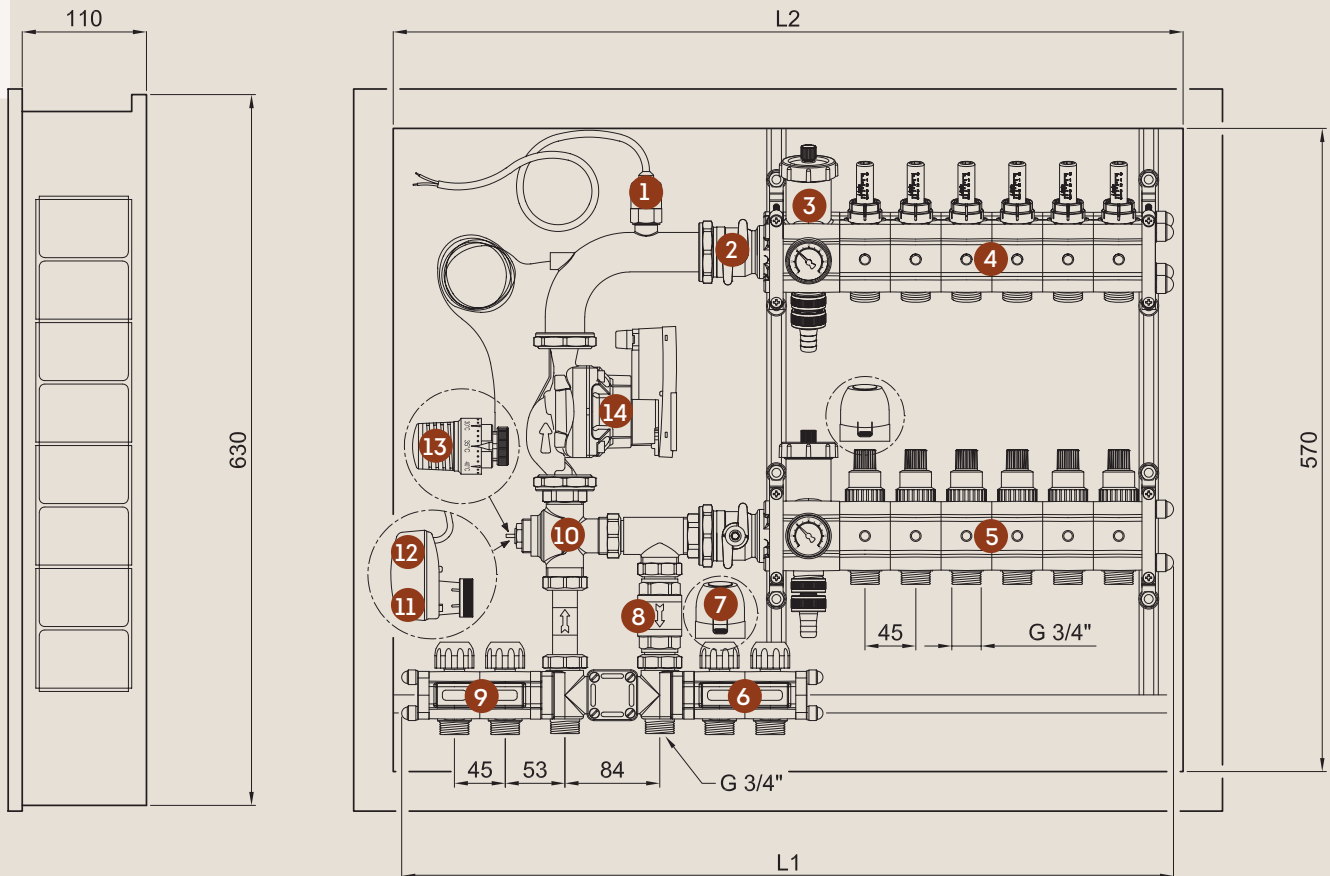
Un termostato di sicurezza ed un by-pass sul circuito primario garantiscono una costante e corretta circolazione dell'acqua all'interno delle serpentine.

L'unità di miscelazione è compatibile con tutti i collettori Onda Therm.

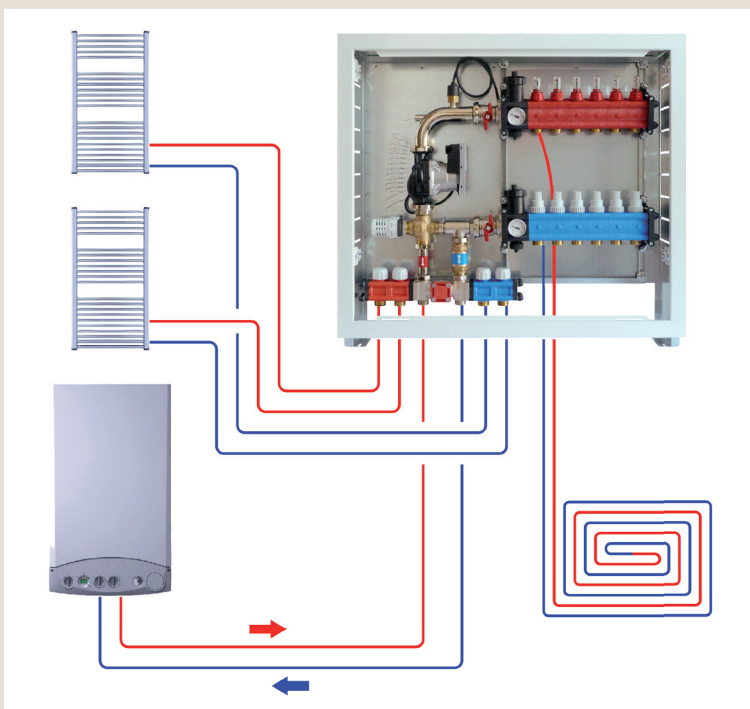


Mixing unit with high temperature connections

Unità di miscelazione con stacchi di alta temperatura



- | | | |
|-----------------------------------------------------------------------------------------------------------------------------------------------------------------------------------------------------------------------------------------------------------------------------------------------------------------------------------------------------------------------------------------------------|------------------------------------------------------------------------------------------------------------------------------------------------------------------------------------------------------------------------------------------------------------------------------------------------------------------------------------------------------------------------------------------------------------------------|---------------------------------------------------------------------------------------------------------------------------------------------------------------------------------------------------------------------------------------------------------------------------------------------------------------------------------------------|
| <ul style="list-style-type: none"> 1 Safety thermostat
<i>Termostato di sicurezza</i> 2 Ball valve - <i>Valvola a sfera</i> 3 Air vent - <i>Valvola sfogo aria</i> 4 Low temperature supply manifold
<i>Collettore di mandata bassa temperatura</i> 5 Low temperature return manifold
<i>Collettore di ritorno bassa temperatura</i> | <ul style="list-style-type: none"> 6 High temperature return manifold
<i>Collettore di ritorno alta temperatura</i> 7 230V actuator (optional)
<i>Termoattuatore 230V</i> 8 Check valve - <i>Valvola di non ritorno</i> 9 High temperature supply manifold
<i>Collettore di mandata alta temperatura</i> 10 Three port valve - <i>Valvola a tre vie</i> | <ul style="list-style-type: none"> 11 Actuator 0-10 V
<i>Attuatore 0-10V</i> 12 Three points actuator 230V
<i>Attuatore 3 punti 230V</i> 13 Thermostatic valve with sensor
<i>Valvola termostatica con capillare</i> 14 Wilo Para RS25/7 pump
<i>Circolatore Wilo Para RS25/7</i> |
|-----------------------------------------------------------------------------------------------------------------------------------------------------------------------------------------------------------------------------------------------------------------------------------------------------------------------------------------------------------------------------------------------------|------------------------------------------------------------------------------------------------------------------------------------------------------------------------------------------------------------------------------------------------------------------------------------------------------------------------------------------------------------------------------------------------------------------------|---------------------------------------------------------------------------------------------------------------------------------------------------------------------------------------------------------------------------------------------------------------------------------------------------------------------------------------------|



High temperature outlets <i>Attacchi ad alta temperatura</i>	Low temperature loops <i>Circuiti a bassa temperatura</i>	L1	L2
	2	500	
	3	545	
	4	590	700
	5	635	
	6	680	
	7	725	
	8	770	850
	9	815	
	10	860	
	11	905	
	12	950	1000
	13	995	

ONDA

Administrative Department

Sede Amministrativa

Via Verdi, 38/B
24060 Telgate (BG) - Italy
Tel. +39 035 0591003
info@ondathermsrl.com

Headquarter

Sede Operativa

Via Monte Fenara, 11
13018 Valduggia (VC) - Italy
Tel. +39 0163 487 731
Fax +39 0163 487 700



COMPANY WITH
QUALITY SYSTEM
CERTIFIED BY DNV GL
= ISO 9001 =